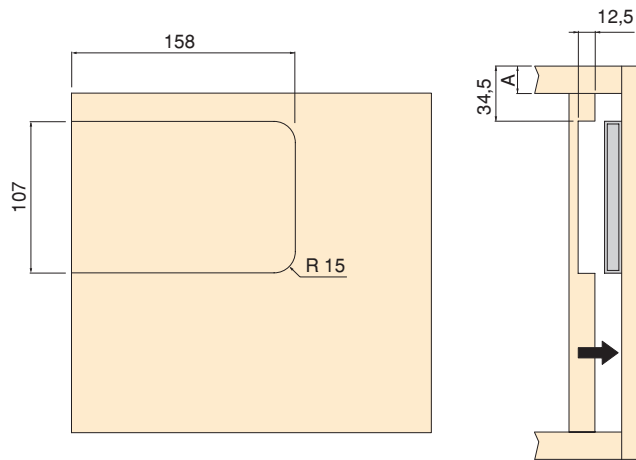
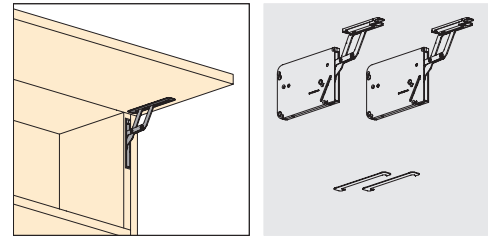
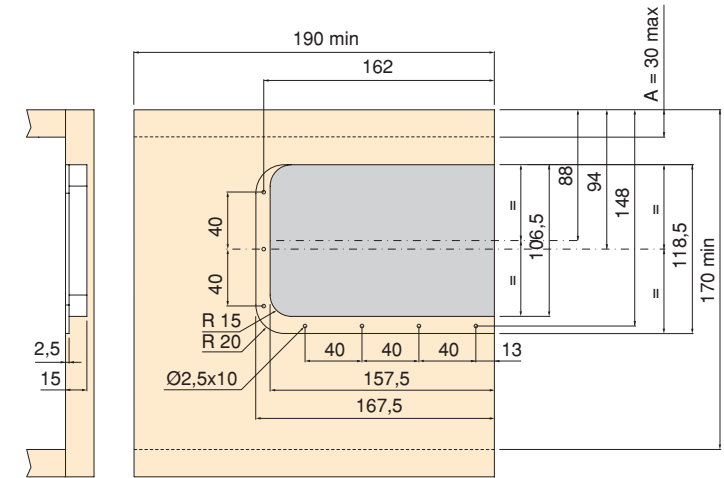
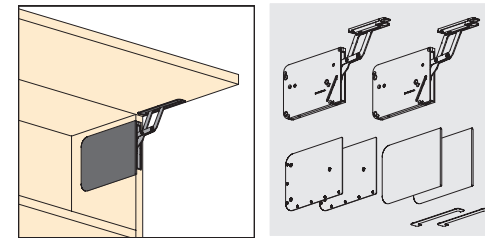


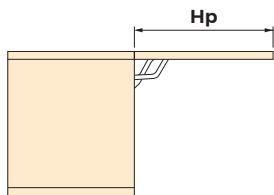
D = S + 1



D = S + 1



D = S - 13,5



Hp	LOW	MEDIUM	HIGH
180 - 230	2,0 - 5,0	5,1 - 7,5	-
231 - 270	1,5 - 4,5	4,6 - 7,2	-
271 - 330	1,5 - 4,0	4,1 - 7,0	7,1 - 9,0
331 - 380	1,5 - 3,8	3,9 - 6,5	6,6 - 8,0
381 - 430	2,0 - 3,0	3,1 - 6,0	6,1 - 7,0
431 - 480	-	2,5 - 5,5	5,6 - 6,8

